

ارائه مدلی کارا برای افزایش قابلیت دسترسی سیستم‌های دارای قطعات تعمیرپذیر و تعمیرناپذیر به صورت چند هدفه مسئله تخصیص اجزای مازاد

اردشیر احمدی

دانشیار دانشگاه امام حسین (ع)

حسین ذوالفقاری*

دانشجو دکترا مهندسی صنایع دانشگاه صنعتی اصفهان

چکیده قابلیت اعتماد و قابلیت دسترسی از جمله مشخصه‌های مهم در اکثر سیستم‌ها بالاخص سیستم‌های الکترونیکی و مکانیکی هستند که در صنایع ارتباطات هوایی، شبکه‌های اینترنتی، سیستم‌های مخابراتی، سیستم‌های تولید نیرو، تسهیلات تولیدی و غیره مطرح می‌باشند که از جمله مهمترین دلایل آن افزایش پیچیدگی سیستمها، سخت و حساس تر شدن فضای رقابتی بازار، افزایش هزینه‌های تولید در صورت ایجاد توقف و... می‌باشد. در این مقاله با الهام از تحقیقات صورت گرفته در زمینه قابلیت اعتماد و بهینه‌سازی قابلیت اعتماد سیستم‌ها، مدلی با تابع هدف چندگانه ارائه شده که تابع هدف آن شامل بهینه‌سازی قابلیت دسترسی و هزینه کل سیستم‌ها، در شرایطی که سیستم شامل هر دو نوع قطعه تعمیرناپذیر و تعمیرپذیر باشد. در این مدل قابلیت دسترسی سیستم علاوه بر تخصیص اجزای مازاد به زیرسیستم‌ها، تخصیص قابلیت دسترسی برای اجزا نیز در نظر گرفته شده است که این امر باعث افزایش انعطاف‌پذیری مدل برای افزایش قابلیت دسترسی سیستم‌ها می‌باشد. برای حل مدل طراحی شده، از الگوریتم ژنتیک مبتنی بر چینی جواب‌های ممتاز ناچیره (NSGA-II) استفاده شده است که دارای توان بالا برای حل چنین مسائلی می‌باشد. در پایان نیز برای بیان کارایی مدل پیشنهادی و روش حل آن یک مثال عددی ارائه شده است که در این مثال سیستمی در نظر گرفته شده است که بخشی از اجزاء تشکیل دهنده آن تعمیرناپذیر و بخش دیگر آن تعمیرپذیر می‌باشد.

کلمات کلیدی قابلیت اعتماد، قابلیت دسترسی، مدل چند هدفه، تخصیص قابلیت دسترسی-اجزای مازاد، قطعات تعمیرناپذیر و قطعات تعمیرپذیر، الگوریتم ژنتیک مبتنی بر چینی جواب‌های ممتاز ناچیره.

یک موجود عبارتست از احتمال اینکه موجود در لحظه‌ای مشخص برای انجام کار معین در شرایط معلوم در دسترس باشد [۲].

۱- مقدمه

فرق اساسی بین مفهوم قابلیت اعتماد و قابلیت دسترسی این است که قابلیت دسترسی برای قطعات تعمیرپذیر تعریف می‌شود در حالی که برای قطعات تعمیرناپذیر مفهوم قابلیت اعتماد بکار می‌رود. بطور کلی می‌توان چنین بیان کرد که مفهوم قابلیت اعتماد زیرمجموعه مفهوم قابلیت دسترسی می‌باشد، به گونه‌ای که برای قطعات تعمیرپذیر از لحظه شروع به کار تا اولین خرابی، می‌توان از مفهوم قابلیت اعتماد استفاده نمود، ولی بعد از تعمیر بایستی از مفهوم قابلیت دسترسی استفاده شود. یک روش مناسب و کارا برای افزایش قابلیت اعتماد سیستم‌ها، استفاده از اجزا مازاد در هر زیر سیستم در حالت موازی است. مسئله تخصیص اجزای مازاد (RAP) در سیستم‌های صنعتی، یک مسئله بهینه‌سازی پیچیده و مشخصی است که می‌تواند به عنوان انتخاب ترکیب بهینه نوع اجزا و سطوح مازاد برای هر زیر

امروزه به علت پیچیدگی سیستمها و شرایط رقابتی موجود در صنعت، نیاز به کاهش هزینه‌های تولید و داشتن سیستم‌هایی که در شرایط حساس از عهده کار محوله بر می‌آیند، بیشتر از پیش احساس می‌شود. این احساس نیاز موجب گردیده است که مفهوم قابلیت اعتماد و قابلیت دسترسی سیستم‌ها نمود بیشتری پیدا کنند. قابلیت اعتماد و قابلیت دسترسی از جمله مشخصه‌های مهم در اکثر سیستم‌ها بالاخص سیستم‌های الکترونیکی و مکانیکی هستند که در صنایع ارتباطات هوایی، شبکه‌های اینترنتی، سیستم‌های مخابراتی، سیستم‌های تولید نیرو، تسهیلات تولیدی و غیره به طور فراوان مطرح می‌شود. قابلیت اعتماد یک سیستم و یا یک قطعه عبارتست از احتمال اینکه موجود در مدت زمان معین در شرایط مشخص از انجام کار معین بازماند [۱]. همچنین قابلیت دسترسی

* (Corresponding author) H.zoulfaghari@in.iut.ac.ir

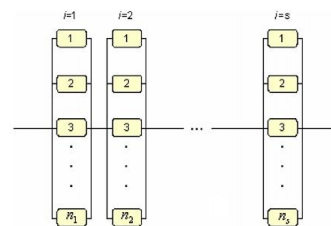
تاریخ پذیرش: ۱۳۹۵/۰۷/۱۳

تاریخ دریافت: ۱۳۹۵/۰۴/۰۲

در سال ۱۹۹۶، کیت و همکاران [۴] از الگوریتم ژنتیک برای حل این نوع مسائل استفاده کردند. در سال ۲۰۰۳ الجبت و همکاران [۵] یک مدل‌سازی دو هدفه برای تخصیص دسترسی به سیستم‌های تعمیرپذیر ارائه دادند. آنها ابتدا با روش وزن‌دهی مسئله را به حالت تک هدفه تغییر دادند، سپس با الگوریتم فراابتکاری ژنتیک فضای جواب را مورد جست و جو قرارداده و جواب‌ها را نسبت به کارهای قبلی بهبود دادند. در سال ۲۰۰۴، مارسگوترا [۶] از الگوریتم ژنتیکی که کارآیی بهتری داشت، استفاده نمود و به جواب‌های بهتری رسید. در سال ۲۰۰۵، مزین و همکاران [۷] برای حل مسئله ترکیبی تخصیص اجزای مازاد و تخصیص قابلیت اعتماد به منظور تعیین تعداد اجزای مازاد زیرسیستم‌ها و حداقل قابلیت اعتماد اجزا با هدف بهینه‌سازی قابلیت اعتماد کل سیستم از روش مورچگان استفاده نمودند. یک سال بعد، جن و یون [۸] روش محاسبات نرم برای حل آن ارائه دادند. هم‌چنین در سال ۲۰۰۷ چیانگ و چن [۹] با استفاده از روش شبیه‌سازی تیرید براساس الگوریتم ژنتیک چند هدفه، مدل دو هدفه قابلیت دسترسی-هزینه را حل کردند. بطوریکه علاوه بر تعداد اجزای مازاد هر زیرسیستم، نرخ شکست و نرخ تعمیر هر قطعه نیز محاسبه نمودند. در سال ۲۰۰۹، کوئلوه [۱۰] از روش ازدحام ذرات برای حل مسئله عدد صحیح مختلط به منظور بهینه‌سازی قابلیت اعتماد استفاده کرد. هم‌چنین در سال ۲۰۱۱، وو و همکاران [۱۱] از این الگوریتم برای بهینه‌سازی قابلیت اعتماد سیستم‌هایی که زیرسیستم‌های آنها دارای اجزای موازی هستند، استفاده کردند. در همین سال، زو و همکاران [۱۲] الگوریتم جستجوی هارمونی برای حل این گونه مسائل ارائه دادند. اخیراً نیز، در سال ۲۰۱۲، وانگ و لی [۱۳] یک روش ارزیابی مرکب با روش جستجوی هارمونی ارائه دادند که نتایج بهتری نسبت به سایر روش‌ها بدست می‌دهد. تان و همکارانش در سال ۲۰۱۳ الگوریتم ازدحام پرندگان با معیارهای مختلف ارزیابی برای مسئله تخصیص اجزای مازاد ارائه دادند [۱۴]. ذوالفقاری و همکاران در سال ۲۰۱۴ مقاله‌ای در مورد بهینه‌سازی قابلیت دسترسی سیستم‌ها با استفاده از الگوریتم ژنتیک ارائه دادند که در آن فرضیه استفاده از قطعات تعمیرپذیر و تعمیرناپذیر در ساختار مسئله تخصیص اجزای مازاد بکار گرفته شده است [۱۵]. در سال ۲۰۱۵ سلطانی با ارائه یک الگوریتم بهینه‌سازی پایدار به حل مسئله تخصیص اجزای مازاد در شرایط وجود عدم قطعیت در میزان قابلیت اعتماد قطعات پرداخت [۱۶]. ژانگ و چن در سال ۲۰۱۶ با ارائه الگوریتم بهینه‌سازی ازدحام پرندگان مسئله چندهدفه تخصیص اجزای مازاد در محیط فاصله‌ای حل نموده‌اند [۱۷]

سیستم، به منظور برخورد با اهداف مختلف براساس محدودیت‌ها، در کل سیستم معرفی شود. ثابت شده است که مسئله تخصیص مازاد، یک مسئله NP-Hard است و در آن با افزایش اندازه مسئله و تعداد محدودیت‌ها حجم محاسبات به صورت نمایی افزایش می‌یابد و این امر محاسبات کامپیوتری زیادی را می‌طلبد [۳]. یکی از روشهای ماکزیمم کردن قابلیت دسترسی و قابلیت اعتماد سیستم‌هایی که دارای زیرسیستم‌های مختلفی هستند، استفاده از مسئله تخصیص اجزای مازاد است. یکی از روشهای ماکزیمم کردن قابلیت دسترسی و قابلیت اعتماد سیستم‌هایی که دارای زیرسیستم‌های مختلفی هستند، استفاده از مسئله تخصیص اجزای مازاد است. مسئله تخصیص اجزای مازاد براساس ماهیت مدل به دو دسته تقسیم می‌شوند؛ دسته اول مربوط به مدل‌هایی می‌شود که هدف از حل آن‌ها بهینه‌سازی اهداف از طریق تعیین تعداد و نوع اجزا در هر زیرسیستم است. دسته دوم مدل‌هایی را شامل می‌شود که هدف از حل آن‌ها علاوه بر تعیین تعداد و نوع اجزای زیر سیستم‌ها، میزان قابلیت دسترسی-قابلیت اعتماد هر جزء را نیز مشخص می‌کنند. در این مدل‌ها هم‌چنین به نحوه اتصال اجزاء به همدیگر در داخل زیرسیستم‌ها نیز توجه شده و در تعیین روابط توابع هدف و محدودیت‌ها مورد استفاده واقع می‌شود. اطلاعات حاصل از حل مدل‌های دوم به واحد طراحی مهندسی ارائه شده و در فرآیند طراحی و ساخت قطعات زیرسیستم‌ها مورد توجه قرار می‌گیرند که شامل تعیین نوع مواد اولیه به کار رفته، نوع فرآیند ساخت و... می‌باشد. در این مقاله برای انجام مدل‌سازی از مدل‌های دسته دوم استفاده شده است با این تفاوت که نوع و ترکیب قطعات بکار رفته در زیرسیستم‌ها از لحاظ تعمیرپذیر و تعمیرناپذیر بودن با مدل‌های قبلی فرق دارد. در تمامی مدل‌های ارائه شده در مرور ادبیات تا کنون چنین فرض شده است که قطعات مورد استفاده در سیستم‌ها یا صرفاً تعمیرناپذیر یا صرفاً تعمیرپذیر هستند که برای سیستم‌ها با قطعات تعمیرناپذیر از مفهوم قابلیت اعتماد و برای سیستم‌ها با قطعات تعمیرپذیر از مفهوم قابلیت دسترسی استفاده می‌شود. اما در این مقاله چنین فرض شده است که که برخی از زیرسیستم‌های سیستم شامل قطعات تعمیرناپذیر و برخی شامل قطعات تعمیرپذیر هستند که این فرض موجب تغییرات اساسی در مدل‌سازی مسائل و نزدیکی به مدل‌سازی به دنیای واقعی می‌شود؛ چون در دنیای واقعی به ندرت می‌توان سیستم‌هایی یافت که قطعات آن‌ها صرفاً تعمیرپذیر و یا صرفاً تعمیرناپذیر باشند. نحوه مدل‌سازی و تعریف مفاهیم در بخش بعد شرح داده خواهد شد. در ادامه این بخش، به کارهای انجام شده در زمینه مسئله تخصیص اجزای مازاد و قابلیت اعتماد-دسترسی پرداخته می‌شود. برای اولین بار

از جمله معروفترین سیستم‌ها در این زمینه، سیستم‌هایی هستند که از دو بخش الکترونیکی و مکانیکی تشکیل شده‌اند. برای مثال سیستم موتور اتومبیل، سیستم هواپیما، سیستم‌های تولیدی و... همگی از دو بخش مکانیکی و الکترونیکی تشکیل شده‌اند که بخش‌های الکترونیکی دارای اجزای تعمیرناپذیر و بخش‌های مکانیکی دارای اجزای تعمیرپذیر هستند. بنابراین می‌توان فرضیات مسئله RAP را چنین تغییر داد که برخی از زیر سیستم‌ها دارای اجزای تعمیر ناپذیر و برخی دیگر دارای اجزای تعمیرپذیر باشند. در این حالت به دلیل این که بعضی از اجزای سیستم دارای خاصیت تعمیرپذیری هستند، دیگر نمی‌توان از مفهوم قابلیت اعتماد برای تابع هدف استفاده کرد و بنابراین بایستی مدلسازی طوری صورت پذیرد که تابع هدف شامل ماکزیمم کردن قابلیت دسترسی سیستم در کنار مینیمم کردن هزینه کل باشد. بنا بر تعریف، قابلیت اعتماد تابعی از زمان است که بیانگر میزان اعتماد به کار کردن سیستم در فاصله زمانی بدون نیاز به تعمیر است. اگر سیستم مورد نیاز در فاصله زمانی چندین بار بر اثر خرابی تحت تعمیر قرار گرفته باشد، دیگر میزان قابلیت اعتماد در این فاصله فقط به زمان‌های خرابی سیستم بستگی ندارد، بلکه مدت زمان تعمیر سیستم پس از هر خرابی نیز به عنوان عاملی در میزان قابلیت اعتماد دخالت دارد. لذا میزان قابلیت دسترسی سیستم به عنوان مشخصه‌ای از اندازه اطمینان به در دسترس بودن در زمانی که مورد نیاز است، تعریف شده و عملاً به صورت نسبت زمان‌های کارکرد سیستم به مجموع متوسط زمان کارکرد و متوسط زمان تعمیر محاسبه می‌شود که مقداری است مستقل از متغیر زمان [۲]. تابع قابلیت دسترسی اغلب در مورد سیستمی مطالعه می‌شود که فقط می‌تواند در یکی از دو حالت کارکردن یا کار نکردن به دلیل تعمیر یا بازدید باشد. فرض بر این است که سیستم زمانی که خراب نیست یا جهت بازدید متوقف نیست، کار می‌کند و هم‌چنین پس از هر تعمیر به خوبی قبل از خرابی کار مورد نظر را انجام می‌دهد. اگر متغیر تصادفی X با تابع چگالی f_x ، زمان کارکرد سیستم قبل از خراب شدن و متغیر تصادفی Y با تابع چگالی f_y ، زمان تحت تعمیر بودن آن را نشان دهد، تابع چگالی متغیر تصادفی $Z = X + Y$ ، مجموع زمان‌های در حال کار و در حال تعمیر به صورت زیر خواهد بود [۲]:



شکل ۱: ساختار سری- موازی

۳- تعریف ساختار مدل

یک ساختار متداول از سیستم سری- موازی در شکل ۱ نشان داده شده است. همانطور که از این شکل پیداست، این نوع سیستم از s تا زیرسیستم که به صورت سری نسبت به هم قرار دارند، تشکیل شده است. هم‌چنین هر کدام از این زیر سیستم‌ها از n_j تا جز تشکیل شده است که به صورت موازی نسبت به هم قرار گرفته‌اند. در زیر سیستم i ، حداقل به تعداد P_i جز مورد نیاز است که سیستم به کار خود ادامه دهد و این تعداد به عنوان حد پایین سطح مازاد برای زیر سیستم i در نظر گرفته خواهد شد. حد بالای سطح اجزای مازاد در زیر سیستم i با N_i نمایش داده می‌شود.

۱-۳ فرضیات مدل و روابط بکار رفته

همانطور که در بخش‌های قبل ذکر شد، در اکثر تحقیقات صورت گرفته در زمینه مسئله اجزای مازاد، بهینه سازی قابلیت اعتماد سیستم‌ها در نظر گرفته شده است و فرض شده که کلیه اجزای موجود در سیستم دارای ساختار تعمیرناپذیر هستند و به مقوله قابلیت دسترسی سیستم‌ها و تعمیرپذیر بودن اجزا توجه چندانی نشده است. در برخی موارد که قابلیت دسترسی سیستم در مدل سازی در نظر گرفته شده است نیز کلیه اجزای سیستم به صورت تعمیرپذیر در نظر گرفته شده‌اند که حل این گونه مدل‌ها نیز همانند مدل‌های ساخته شده برای بهینه‌سازی قابلیت اعتماد می‌باشد. در حالی که در دنیای واقعی کمتر سیستمی وجود دارد که کلیه قطعات آن صرفاً تعمیرناپذیر و یا صرفاً تعمیرپذیر باشند.

مورد همگردشی^۲ دو تابع، تبدیل لاپلاس تابع قابلیت دسترسی به صورت زیر ساده می‌شود [۲]:

$$A^*(s) = \frac{R^*(s)}{1 - f_Z^*(s)} \quad (۷)$$

برای تعیین تبدیل لاپلاس وارون، رابطه (۷) را به صورت

$$A^*(s) = R^*(s) + \frac{f_Z^*(s)}{1 - f_Z^*(s)} R^*(s) \quad (۸)$$

می‌نویسیم که در نتیجه $A(t)$ از رابطه

$$A(t) = R(t) + \int_0^t Q(x)R(t-x)dx \quad (۹)$$

بدست می‌آید که در آن $Q(x)$ تبدیل لاپلاس وارون

$$\frac{f_Z^*(s)}{1 - f_Z^*(s)}$$

است.

با استفاده از روش تبدیل لاپلاس می‌توان با مشخص بودن توابع توزیع خرابی و تعمیر تابع قابلیت دسترسی را محاسبه نمود. اما همیشه این عمل به سادگی انجام‌پذیر نیست و جواب صریح

برای تابع موردنظر با محاسبه تبدیل وارون $\frac{f_Z^*(s)}{1 - f_Z^*(s)}$ بدست

نمی‌آید. روش فوق را برای وقتی که توزیع احتمال زمان کارکرد نمایی با میانگین λ و توزیع احتمال زمان تعمیر نمایی با میانگین μ باشد، بکار می‌بریم. اگر داشته باشیم:

$$f_X(x) = \frac{1}{\lambda} e^{-\frac{x}{\lambda}}, \quad x > 0 \quad (۱۰)$$

$$f_Y(y) = \frac{1}{\mu} e^{-\frac{y}{\mu}}, \quad y > 0 \quad (۱۱)$$

داریم:

$$R^*(s) = \frac{\lambda}{s\lambda + 1} \quad (۱۲)$$

$$f_Z^*(s) = \frac{1}{(s\mu + 1)(s\lambda + 1)} \quad (۱۳)$$

و لذا $A^*(s)$ را می‌توان به صورت زیر نوشت:

$$A^*(s) = \frac{\lambda}{(\lambda + \mu)s} + \frac{\mu}{\lambda + \mu} \left[\frac{1}{s + \frac{\lambda + \mu}{\lambda\mu}} \right] \quad (۱۴)$$

$$f_Z(z) = \int_0^z f_X(z-y)f_Y(y)dy \quad (۱)$$

حال با توجه به تعریف قابلیت دسترسی در زمان t بصورت:

$$A(t) = P[t \text{ رکردن دستگاه در زمان } t] \quad (۲)$$

با شرط $Z = X + Y$ برای مقادیر مختلف Z خواهیم

داشت:

$$A(t) = \int_0^\infty P[X/\text{دستگاه در زمان } t \text{ در حال کارکردن باشد} + Y = Z] dF_Z(z) \quad (۳)$$

که F_Z تابع توزیع متغیر تصادفی $Z = X + Y$ است. به

عبارت دیگر:

$$A(t) = P[X > t \text{ و دستگاه در زمان } t \text{ در حال کارکردن باشد}] + P[X < t \text{ و دستگاه در زمان } t \text{ در حال کارکردن باشد}] \quad (۴)$$

پس:

$$A(t) = P[X > t] + \int_0^t P[X \text{ و دستگاه در زمان } t \text{ در حال کارکردن باشد} < t/X + Y = z] dF_Z(z) = P[X > t] + \int_0^t A(t-z) dF_Z(z) \quad (۵)$$

یا

$$A(t) = R(t) + \int_0^t A(t-z) dF_Z(z) \quad (۶)$$

همانطور که از فرم تابع قابلیت دسترسی (۶) مشخص است، تابع فوق از نوع توابع تجدید شونده^۱ می‌باشد و نوع خاصی از معادله انتگرالی ولترا^۲ است [۲]. همچنین رابطه (۶) نشان دهنده این مفهوم می‌باشد که قابلیت اعتماد جزئی از قابلیت دسترسی تا اولین شکست قطعه تعمیرپذیر می‌باشد که بعد از انجام تعمیر برو روی قطعه، مفهوم قابلیت دسترسی معنی پیدا می‌کند. با استفاده از تبدیل لاپلاس توابع A ، R و f_Z و خاصیت تبدیل لاپلاس در

^۱Renewal Equation

^۲Voltra Integral

^۳Convolution

۲-۳ مدل سازی

در این نوع مدل سازی، تابع هدف اول که برای ماکزیمم سازی قابلیت دسترسی در نظر گرفته شده است، از حاصل ضرب دو قسمت تشکیل می شود. قسمت اول قابلیت اعتماد زیرسیستم هایی که دارای اجزای تعمیرناپذیر هستند را ماکزیمم کرده و قسمت دوم نیز قابلیت دسترسی زیرسیستم های که دارای اجزای تعمیرپذیر هستند را به بیشترین مقدار خود می رساند. مدل ارائه شده برای مسئله تخصیص اجزای مازاد-قابلیت دسترسی به صورت زیر می باشد:

$$f_1 : \text{Max } A_{\text{sys}}(t) = \text{Max} \left\{ \prod_i (1 - (1 - Av_i(t))^{n_i}) \right\} \quad (18)$$

$$= \text{Max} \left\{ \prod_{i \in R} (1 - (1 - R_i(t))^{n_i}) \times \prod_{i \in A} (1 - (1 - A_i(t))^{n_i}) \right\}$$

$$f_2 : \text{Min } C_{\text{sys}} = \sum_{i \in R} \alpha_i \left(-\frac{T}{\ln R_i} \right)^{\beta_i} \left(n_i + e^{\frac{n}{n_i}} \right) \quad (19)$$

$$+ \sum_{i \in A} n_i \left(a_i \left(\frac{1}{E(X)} \right)^{p_i} + b_i \left(\frac{1}{E(Y)} \right)^{q_i} \right)$$

s.t:

$$\sum_{i \in (A \cup R)} w_i n_i e^{n_i} \leq W \quad (20)$$

$$\sum_{i \in (A \cup R)} w_i v_i^2 n_i^2 \leq V \quad (21)$$

$$p_i \leq n_i \leq N_i, \quad \forall i \in (A \cup R) \quad (22)$$

$$n_i \in Z^+, \quad \forall i \in (A \cup R) \quad (23)$$

$$L_R \leq R_i \leq U_R, \quad \forall i \in R \quad (24)$$

$$\forall i \in A, L_A \leq A_i \leq U_A \quad (25)$$

تابع هدف اول مدل در رابطه (۱۸)، بیشینه کردن میزان قابلیت دسترسی سیستم را دنبال می کند. در این رابطه، Av نشان دهنده قابلیت دسترسی کل زیرسیستم ها می باشد. همچنین R نشان دهنده مجموعه زیرسیستم هایی است که اجزای آنها تعمیرناپذیرند و A نشان دهنده مجموعه زیرسیستم هایی است که اجزای آنها تعمیرپذیرند. در رابطه (۱۹) که به عنوان تابع هدف دوم مدل به دنبال کمینه کردن میزان هزینه کل سیستم می باشد، α و β از جمله پارامترهایی هستند که به

در نتیجه، وارون رابطه (۱۴) به عنوان تابع قابلیت دسترسی برای سیستمی که زمان های کارکرد و تعمیر آن متغیرهای تصادفی نمایی به ترتیب با میانگین های λ و μ باشند، عبارتست از:

$$A(t) = \frac{\lambda}{\lambda + \mu} + \frac{\mu}{\lambda + \mu} e^{-t(\frac{1}{\lambda} + \frac{1}{\mu})} \quad (15)$$

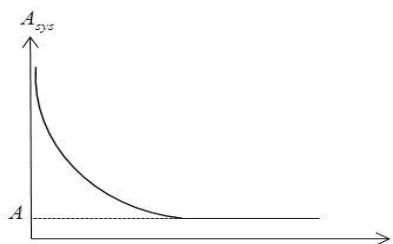
تابع قابلیت دسترسی که در رابطه (۹-۲) معرفی شد با افزایش زمان t ، به سمت مقدار ثابتی میل می کند که آن را اصطلاحاً قابلیت دسترسی ذاتی (A) می نامند و برابر است با نسبت میانگین زمان های کارکرد سیستم به مجموع میانگین های کارکرد و تعمیر آن. به عبارت دیگر، آنچه که در عمل به عنوان میزان قابلیت دسترسی یک سیستم بکار برده می شود، مقداری است تقریبی و بکار بردن آن در زمان های کوتاه (زمان های نزدیک به شروع کار سیستم) دقیق نمی باشد [۲].

برای اثبات مطلب فوق، می توان از تبدیل لاپلاس تابع قابلیت دسترسی $A^*(s)$ در رابطه (۷) بسط تبدیل لاپلاس توابع چگالی X و Y بصورت جملاتی از گشتاورهای مرکزی آنها و استفاده از رابطه

$$\lim_{t \rightarrow \infty} A(t) = \lim_{s \rightarrow 0} sA^*(s) \quad (16)$$

نشان داد که

$$\lim_{t \rightarrow \infty} A(t) = \frac{E(X)}{E(X) + E(Y)} = A \quad (17)$$



شکل ۲: قابلیت دسترسی ذاتی

شکل فوق نحوه رسیدن به قابلیت دسترسی ذاتی در مدت زمان t را نشان می دهد.

$$n_{ij} \in Z^+ \quad \forall i=1,2,\dots,s \quad (31)$$

$$L_{\lambda_{ij}} \leq \lambda_{ij} \leq U_{\lambda_{ij}} \quad \forall i \in R \quad (32)$$

$$L_{\mu_{ij}} \leq \mu_{ij} \leq U_{\mu_{ij}} \quad \forall i \in R \quad (33)$$

۴- الگوریتم حل مسئله

دب و همکاران [۱۹] الگوریتم ژنتیکی بنام NSGA-II را جهت طبقه‌بندی جواب‌های ناچیره ممتاز ارائه کرده‌اند. این الگوریتم، مشابهت چندانی با الگوریتم NSGA ارائه شده توسط سرینوا و دب ندارد، ولی بدلیل پررنگ کردن طرز تشکیل و پشته‌آه آن، نام NSGA-II توسط دب و همکارانش برای آن انتخاب شده است. در سال ۲۰۱۲، ضرابیان و همکارانش از الگوریتم NSGA-II برای حل بهینه مسئله تخصیص اجزای مازاد به صورت چند هدفه ارائه داده‌اند [۲۰]. صادقی و همکارانش در سال ۲۰۱۴ برای بهینه سازی مسئله تخصیص اجزای مازاد در مدیریت زنجیره تامین از الگوریتم NSGA-II استفاده کردند که دیدگاه جدیدی در مورد استفاده از مسئله تخصیص اجزای در زمینه مدیریت زنجیره تامین بود [۲۱]. هم-چنین در سال ۲۰۱۶، شریفی و همکارانش برای مسئله تخصیص اجزای مازاد k از n که دارای سه هدف بوده، از الگوریتم NSGA-II استفاده کردند [۲۲].

۴-۱ مراحل الگوریتم NSGA-II

۱. تعریف کروموزوم:

در این حالت کروموزوم دارای $3 \times \sum_{i=1}^s m_i$ ژن می‌باشد که از

۳ ردیف $\sum_{i=1}^s m_i$ تایی تشکیل می‌شود که مقادیر این ژن‌ها

به صورت تصادفی در بازه خاصی تولید شده‌اند. شکل ۲ مربوط به نحوه تشکیل کروموزوم‌ها می‌باشد که در آن به ترتیب تعداد هر نوع جز در هر زیر سیستم، میزان نرخ شکست قطعات تعمیرپذیر و تعمیرناپذیر و میزان نرخ تعمیر قطعات تعمیرپذیر در ردیف‌های اول، دوم و سوم نشان داده می‌شود.

خصوصیات فیزیکی جز بستگی دارد. T مدت زمانی که قطعه باید سالم بوده و کار کند. هم‌چنین عبارت $e^{-\frac{n_{ij}}{s}}$ رابطه‌ای است که نحوه اتصال اجزا در هر زیرسیستم که به صورت موازی نسبت به هم قرار دارند، را در نظر می‌گیرد [۱۸]. هم‌چنین $q_i, b_i, a_i \geq 0$ و $p_i \leq 0$ می‌باشند که پارامترهای ثابتی هستند که به خصوصیات قطعه بستگی دارند [۵]. روابط (۲۰)، (۲۱) و (۲۲) به ترتیب معرف محدودیت‌های وزن، حجم کل سیستم و تعداد اجزا در هر زیرسیستم است [۱۸]. روابط (۲۳)، (۲۴) و (۲۵) نیز حدود مجاز متغیرهای تصمیم مدل را تعیین می‌کند. از حل مدل ارائه شده فوق، می‌توان اطلاعاتی در مورد تعداد و نوع اجزای هر زیرسیستم و هم‌چنین میزان مطلوب قابلیت اعتماد برای قطعات تعمیرناپذیر و میزان مطلوب قابلیت دسترسی برای قطعات تعمیرپذیر حاصل می‌شود. میزان قابلیت اعتماد قطعات تعمیرناپذیر بر اساس نرخ شکست آن‌ها و میزان قابلیت دسترسی قطعات تعمیرپذیر از طریق تعیین میزان نرخ شکست و نرخ تعمیرشان محاسبه می‌شود. اگر مدت زمان کارکرد قطعات نوع j در زیرسیستم i از توزیع نمایی با نرخ شکست λ_{ij} و مدت زمان تعمیر قطعات تعمیرپذیر نوع j در زیرسیستم i از توزیع نمایی با نرخ تعمیر μ_{ij} پیروی کند، خواهیم داشت [۵]:

$$Max f_1 = Max \left\{ \prod_{i \in R} \left(1 - \prod_{j=1}^{m_j} (1 - e^{-\lambda_{ij} t})^{n_{ij}} \right) \right\} \times \left\{ \prod_{i \in A} \left(1 - \prod_{j=1}^{m_j} \left(1 - \frac{\lambda_{ij}}{\lambda_{ij} + \mu_{ij}} - \frac{\mu_{ij}}{\lambda_{ij} + \mu_{ij}} e^{-t \left(\frac{1}{\lambda_{ij}} + \frac{1}{\mu_{ij}} \right)} \right)^{n_{ij}} \right) \right\} \quad (26)$$

$$Min f_2 = \sum_{i \in R} \sum_{j=1}^{m_j} \alpha_{ij} \left(-\frac{T}{\lambda_{ij} t} \right)^{\beta_{ij}} \left(n_{ij} + e^{\frac{n_{ij}}{s}} \right) \quad (27)$$

$$+ \sum_{i \in A} \sum_{i=1}^{m_i} n_{ij} (a_{ij} (\lambda_{ij})^{p_{ij}} + b_{ij} (\mu_{ij})^{q_{ij}}) \quad (28)$$

$$s.t: \quad \sum_{i=1}^s \sum_{j=1}^{m_j} w_{ij} n_{ij} \leq W \quad (29)$$

$$\sum_{i=1}^s \sum_{j=1}^{m_j} v_{ij} n_{ij} \leq V \quad (30)$$

$$p_i \leq \sum_{j=1}^{m_j} n_{ij} \leq N_i \quad \forall i=1,2,\dots,s$$

شکل ۳: کروموزوم (نمایش جواب)

$$P_i \leq \sum_{j=1}^{m_i} n_{ij} \leq N_i \quad \forall i = 1, 2, \dots, s \quad (34)$$

$$L_{\lambda_i} \leq \sum_{j=1}^{m_i} \lambda_{ij} \leq U_{\lambda_i} \quad \forall i = 1, 2, \dots, s \quad (35)$$

$$L_{\mu_i} \leq \sum_{j=1}^{m_i} \mu_{ij} \leq U_{\mu_i} \quad \forall i = s_1 + 1, \dots, s \quad (36)$$

۲. تولید جمعیت اولیه:

به تعداد Pop کروموزوم با در نظر گرفتن شرایط ساخت کروموزومها، جمعیت اولیه تولید می شود.

۳. انتخاب اولیه برای تولید مثل از جمعیت اولیه:

۴. عملگر تقاطع:

با استفاده از عملگر تقاطع، از ۲ والد در کل ۶ فرزند تولید می شود. در این حالت، ۸ کروموزوم تولید می شود که از بین آنها، ۴ کروموزوم چیره به عنوان کروموزوم برتر انتخاب می گردند که در این صورت پس از اتمام عملیات تقاطع، جمعیتی به اندازه $2Pop$ وجود خواهد داشت (والدها دوبه دو باهم متقاطع می شوند).

۵. عملگر جهش:

در عملگر جهش به این صورت عمل می شود که از بین ۴ کروموزوم ایجاد شده از طریق عملگر تقاطع، یک فرزند به صورت تصادفی در نظر گرفته می شود.

۶. عملگر گزینش تورنمنت تراکمی

بعد از اعمال عملگرهای تقاطع و جهش، اندازه جمعیت برابر با $2Pop$ خواهد شده که بایستی به تعداد Pop کروموزوم انتخاب شده و به عنوان جمعیت نسل بعد معرفی شوند. برای این منظور از عملگر گزینش تورنمنت تراکمی استفاده می شود.

۷. انتخاب در نسل های غیر اولیه

برای انتخاب والدین به منظور تولید مثل در نسل های غیر اولیه، از عملگر انتخابی مبتنی بر سطوح چیرگی استفاده می شود. برای این منظور، k کروموزوم از بین Pop کروموزوم موجود به طور تصادفی انتخاب می شود. این k کروموزوم از نظر سطوح چیرگی باهم مقایسه می شوند. کروموزومی که سطح چیرگی پایین تری (بهتری) دارد، به عنوان کروموزوم والد جهت تولید

مثل انتخاب می شود. اگر در بین k کروموزوم انتخابی، چند کروموزوم دارای سطح چیرگی یکسانی باشند، آن کروموزومی که دارای مقدار فاصله تراکمی بیشتری می باشد، انتخاب خواهد شد.

۸. تکرار عملیات تا رسیدن به شرط توقف:

عملیات تا موقعی که تعداد نسل های بدست آمده برابر با تعداد نسل ها (Gen) باشد، ادامه پیدا می کند.

۵- مثال عددی و انجام محاسبات آزمایشی

۵-۱ مثال عددی

این مثال برای مدل های ارائه شده طراحی شده است که برای طراحی آن از مراجع [۲۳] و [۹]. در این مثال، سیستم سری-موازی موجود دارای ۱۰ زیرسیستم می باشد که زیرسیستم های ۱ الی ۵ دارای اجزای تعمیرناپذیر و زیرسیستم های ۶ الی ۱۰ دارای اجزای تعمیرپذیر هستند. حداکثر وزن و حجم مجاز برای سیستم نیز به ترتیب برابر ۳۰۰ و ۳۸۰ می باشد. حداقل و حداکثر تعداد اجزای مجاز در هر زیرسیستم به ترتیب برابر ۲ و ۵ در نظر گرفته شده است. مدت زمانی که انتظار داریم سیستم بدون خرابی کار کند برابر $T = 1000$ ساعت مد نظر بوده و هدف بیشینه کردن میزان قابلیت دسترسی سیستم را در زمان $t = 100$ ساعت است. اطلاعات کامل درباره این مثال در جدول ۱ آورده شده است. هم چنین در این مثال طول عمر قطعات (تعمیرپذیر و تعمیرناپذیر) از توزیع نمایی با پارامتر λ_{ij} و مدت زمان تعمیر قطعات تعمیرپذیر از توزیع نمایی با نرخ μ_{ij} پیروی می کند.

۵-۲ پیاده سازی الگوریتم پیشنهادی

مثال فوق با توجه به اطلاعات داده شده با استفاده از الگوریتم NSGA-II حل شده است. برای تعیین پارامترهای الگوریتم مذکور از روش طراحی آزمایشات بخصوص تاگوچی استفاده شده

تعمیرناپذیر						تعمیرپذیر							
n_{11}	n_{12}	...	n_{1m_1}	...	$n_{s-1,1}$	$n_{s-1,2}$...	$n_{s-1,m_{s-1}}$...	n_{s1}	n_{s2}	...	n_{sm_s}
λ_{11}	λ_{12}	...	λ_{1m_1}	...	λ_{s1}	λ_{s2}	...	λ_{sm_s}	...	μ_{s1}	μ_{s2}	...	μ_{sm_s}
0	0		0		0	0		0		μ_{s1}	μ_{s2}		μ_{sm_s}

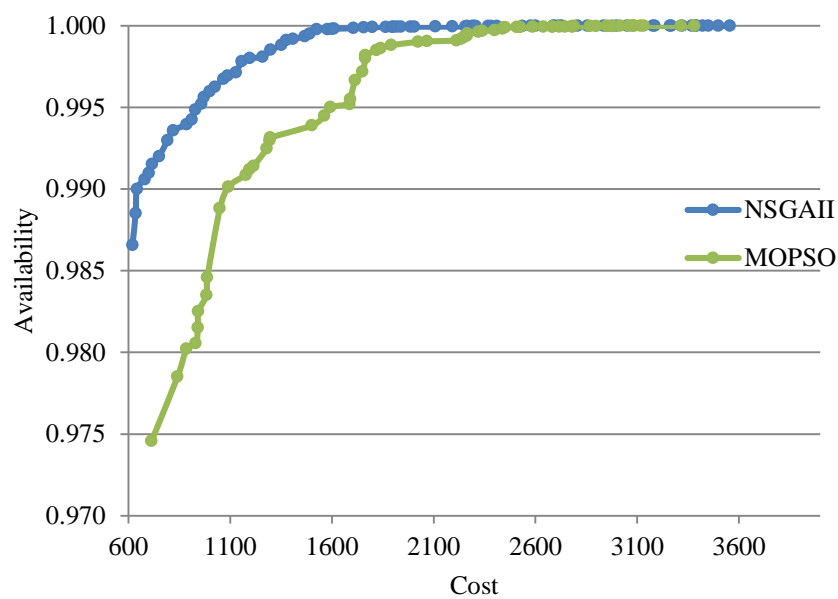
که در نهایت تعداد جمعیت اولیه برابر ۱۰۰، تعداد نسل ها برابر ۵۰۰، نرخ عملگر تقاطع برابر ۰/۹ و نرخ عملگر جهش برابر ۰/۱

مد نظر قرار گرفته و محاسبات صورت پذیرفته است. الگوریتم پیشنهادی در فضای نرم‌افزار Matlab کدنویسی شده است.

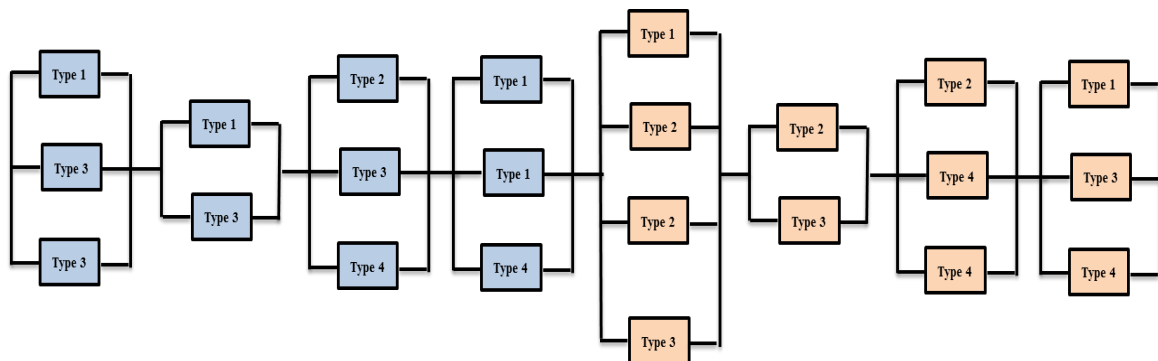
جدول ۱: داده‌های ورودی مسئله

		W_{ij}				$W_{ij} V_{ij}^2$			
		نوع ۱	نوع ۲	نوع ۳	نوع ۴	نوع ۱	نوع ۲	نوع ۳	نوع ۴
تعمیر ناپذیر	Sub1	۷	۸	۷/۵	۷/۸	۱	۲	۴	۱
	Sub2	۸	۸/۴	۷/۵	۸/۴	۲	۲	۱	۳
	Sub3	۸	۸/۴	۸/۳	۷/۹	۳	۲	۳	۲
	Sub4	۶	۶/۵	۵/۸	۵/۹	۴	۴	۳	۵
	Sub5	۹	۹/۲	۹/۶	۸/۸	۲	۲	۳	۳
تعمیر پذیر	Sub6	۵	۷/۹	۸/۱	۸/۲	۴	۴	۳	۳
	Sub7	۵	۵/۱	۵/۲	۴/۸	۱	۱	۲	۱
	Sub8	۶	۶/۱	۶	۶/۳	۲	۲	۳	۲
	Sub9	۷	۷/۱	۷/۲	۷/۱	۲	۲	۳	۱
	Sub10	۷	۶/۹	۶/۸	۶/۷	۳	۳	۲	۳
		$\alpha_{ij} \times 10^5$				β_{ij}			
		نوع ۱	نوع ۲	نوع ۳	نوع ۴	نوع ۱	نوع ۲	نوع ۳	نوع ۴
تعمیر ناپذیر	Sub1	۲/۳۳	۲/۱۱	۲/۴۱	۲/۲۵	۱/۵	۱/۵	۱/۵	۱/۵
	Sub2	۱/۴۵	۱/۵۸	۱/۷۵	۱/۴۲	۱/۵	۱/۵	۱/۵	۱/۵
	Sub3	۰/۵۴۱	۰/۵۲۱	۰/۵۵۵	۰/۵۳۲	۱/۵	۱/۵	۱/۵	۱/۵
	Sub4	۸/۰۵	۸/۱۰	۷/۹۸	۸/۷	۱/۵	۱/۵	۱/۵	۱/۵
	Sub5	۱/۹۵	۱/۸۹	۱/۹۲	۱/۹۰	۱/۵	۱/۵	۱/۵	۱/۵
		a_{ij}				b_{ij}			
		نوع ۱	نوع ۲	نوع ۳	نوع ۴	نوع ۱	نوع ۲	نوع ۳	نوع ۴
تعمیر پذیر	Sub6	۰/۰۴۰	۰/۰۳۰	۰/۰۳۳	۰/۰۳۵	۰/۰۴	۰/۰۳	۰/۰۴	۰/۰۴
	Sub7	۰/۲۰	۰/۲۵	۰/۱۹	۰/۲۱	۰/۰۲۰	۰/۰۲۰	۰/۰۳۰	۰/۰۱۵
	Sub8	۰/۵۰	۰/۴۵	۰/۵۱	۰/۵۲	۰/۱۰	۰/۱۵	۰/۱۲	۰/۱۳
	Sub9	۰/۸۰	۰/۸۱	۰/۷۹	۰/۸۲	۰/۰۸۰	۱/۰۷۰	۱/۰۸۰	۰/۰۸۵
	Sub10	۰/۱۲	۰/۱۱	۰/۱۰	۰/۱۲	۰/۱۲	۰/۱۰	۰/۱۱	۰/۱۲
		P_{ij}				q_{ij}			
		نوع ۱	نوع ۲	نوع ۳	نوع ۴	نوع ۱	نوع ۲	نوع ۳	نوع ۴
تعمیر پذیر	Sub6	-۰/۳۲	-۰/۳۳	-۰/۳۱	-۰/۳۴	۰/۳۴	۰/۳۳	۰/۳۲	۰/۳۴
	Sub7	-۰/۱۶	-۰/۱۷	-۰/۱۵۵	-۰/۱۶	۰/۱۷۰	۰/۱۷۰	۰/۱۸۰	۰/۱۶۸
	Sub8	-۰/۸۰	-۰/۹۰	-۰/۸۸	-۰/۸۰	۰/۸۵	۰/۸۶	۰/۸۴	۰/۸۷
	Sub9	-۰/۶۴	-۰/۶۵	-۰/۶۴	-۰/۶۶	۰/۶۸	۰/۶۹	۰/۶۸	۰/۶۷
	Sub10	-۰/۹۶	-۰/۹۶	-۰/۹۵	-۰/۹۴	۱/۰۲	۱/۰۱	۱/۰۳	۱/۰۲
		حد پایین λ_{ij}				حد بالای λ_{ij}			
		نوع ۱	نوع ۲	نوع ۳	نوع ۴	نوع ۱	نوع ۲	نوع ۳	نوع ۴
تعمیر ناپذیر	Sub1	۰/۰۰۰۴	۰/۰۰۰۴	۰/۰۰۰۵	۰/۰۰۰۳	۰/۰۰۲	۰/۰۰۲	۰/۰۰۲	۰/۰۰۲
	Sub2	۰/۰۰۰۵	۰/۰۰۰۴	۰/۰۰۰۳	۰/۰۰۰۵	۰/۰۰۲	۰/۰۰۲	۰/۰۰۲	۰/۰۰۲
	Sub3	۰/۰۰۰۴	۰/۰۰۰۳	۰/۰۰۰۴	۰/۰۰۰۴	۰/۰۰۲	۰/۰۰۲	۰/۰۰۲	۰/۰۰۲
	Sub4	۰/۰۰۰۵	۰/۰۰۰۳	۰/۰۰۰۵	۰/۰۰۰۴	۰/۰۰۲	۰/۰۰۲	۰/۰۰۲	۰/۰۰۲
	Sub5	۰/۰۰۰۳	۰/۰۰۰۵	۰/۰۰۰۴	۰/۰۰۰۳	۰/۰۰۲	۰/۰۰۲	۰/۰۰۲	۰/۰۰۲
تعمیر پذیر	Sub6	۰/۰۰۰۴	۰/۰۰۰۴	۰/۰۰۰۵	۰/۰۰۰۳	۰/۰۰۲	۰/۰۰۲	۰/۰۰۲	۰/۰۰۲
	Sub7	۰/۰۰۰۵	۰/۰۰۰۴	۰/۰۰۰۳	۰/۰۰۰۵	۰/۰۰۲	۰/۰۰۲	۰/۰۰۲	۰/۰۰۲

	Sub8	۰/۰۰۰۴	۰/۰۰۰۳	۰/۰۰۰۳	۰/۰۰۰۴	۰/۰۰۲	۰/۰۰۲	۰/۰۰۲	۰/۰۰۲
	Sub9	۰/۰۰۰۵	۰/۰۰۰۳	۰/۰۰۰۵	۰/۰۰۰۴	۰/۰۰۲	۰/۰۰۲	۰/۰۰۲	۰/۰۰۲
	Sub10	۰/۰۰۰۳	۰/۰۰۰۵	۰/۰۰۰۴	۰/۰۰۰۳	۰/۰۰۲	۰/۰۰۲	۰/۰۰۲	۰/۰۰۲
μ_{ij} حدپایین					μ_{ij} حدبالای				
		نوع ۱	نوع ۲	نوع ۳	نوع ۴	نوع ۱	نوع ۲	نوع ۳	نوع ۴
تعمیرناپذیر	Sub6	۰/۲۰	۰/۳۵	۰/۴۵	۱/۴۰	۰/۳۴۰	۰/۱۵۹۵	۰/۱۷۶۵	۰/۱۶۸۰
	Sub7	۰/۳۵	۰/۲۰	۰/۳۵	۰/۴۵	۰/۱۵۹۵	۱/۳۴۰	۰/۱۵۹۵	۰/۱۷۶۵
	Sub8	۰/۴۰	۰/۳۵	۰/۲۰	۰/۳۵	۱/۶۸۰	۰/۱۵۹۵	۰/۱۳۴۰	۰/۱۵۹۵
	Sub9	۰/۴۵	۰/۴۰	۰/۳۵	۰/۲۰	۰/۱۷۶۵	۰/۱۶۸۰	۰/۱۵۹۵	۰/۱۳۴۰
	Sub10	۰/۳۵	۰/۴۵	۰/۴۰	۰/۳۵	۰/۱۵۹۵	۰/۱۷۶۵	۰/۱۶۸۰	۰/۱۵۹۵



شکل ۴: نمودار مقایسه جواب‌های بدست آمده از طریق هر دو الگوریتم



شکل ۵: ساختار نمونه جواب حاصل از الگوریتم NSGA-II

۳-۵ بررسی نتایج محاسباتی:

در تمام مرز جواب‌ها پراکندگی خوبی دارند و تمامی مرز تولید شده را پوشش می‌دهند.

در شکل ۵ یک نمونه از جواب‌های تولید شده توسط الگوریتم NSGA-II آورده شده است. میزان قابلیت دسترسی بدست آمده برای این ساختار برابر با ۰/۹۹۹۹۹۶۸۵ با میزان هزینه ۲۶۸۵/۴ واحد می‌باشد.

هم‌چنین مشاهده شد که جواب‌های بدست آمده برای قابلیت دسترسی، جواب‌های کاملاً منطقی و نزدیک به ایده‌آل می‌باشند. منطقی و نزدیک به دنیای واقعی بودن جواب‌ها از فرضیاتی نشأت می‌گیرد که در طراحی مدل در نظر گرفته شده است.

۶- جمع‌بندی و نتیجه‌گیری

قابلیت اعتماد و قابلیت دسترسی از جمله مشخصه‌های مهم در اکثر سیستم‌ها بالاخص سیستم‌های الکترونیکی و مکانیکی هستند که در صنایع ارتباطات هوایی، شبکه‌های اینترنتی، سیستم‌های مخابراتی، سیستم‌های تولید نیرو، تسهیلات تولیدی و غیره مطرح می‌باشند. دلایل زیادی برای مهم جلوه کردن این مشخصات وجود دارد که افزایش پیچیدگی سیستم‌ها، سخت و حساس تر شدن فضای رقابتی بازار، افزایش هزینه‌های تولید در صورت ایجاد توقف از جمله آن‌ها می‌باشد. در این مقاله به مفهوم قابلیت اعتماد و قابلیت دسترسی سیستم‌ها پرداخته شد با این تفاوت که فرضیه وجود همزمان زیرسیستم‌هایی که دارای قطعات تعمیرپذیر و قطعات تعمیرناپذیر هستند، در نظر گرفته شده است. این فرضیه موجب نزدیک شدن مدل ارائه شده به دنیای واقعی گردیده است. چون در دنیای واقعی کمتر سیستمی می‌توان یافت که قطعات بکار رفته در آن صرفاً تعمیرناپذیر و یا صرفاً تعمیرپذیر باشند. به دلیل اینکه قطعات تعمیرپذیر و تعمیرناپذیر به طور همزمان در سیستم در نظر گرفته شده است، از مفهوم قابلیت دسترسی برای سیستم استفاده می‌شود. مدل ارائه شده بر این اساس، به صورت دو هدفه به منظور بیشینه کردن مقدار قابلیت دسترسی سیستم و کمینه کردن هزینه آن به صورت همزمان با در نظر گرفتن محدودیت‌های وزن و حجم و تعداد قطعات هر زیرسیستم می‌باشد. این مدل جز مدل‌های NP-Hard بوده و برای حل آن از الگوریتم‌های فراابتکاری

به منظور بررسی نتایج بدست آمده و هم‌چنین کارایی الگوریتم NSGA-II پیشنهاد شده در این مقاله، نتایج حاصل از این روش با روش الگوریتم چند هدفه بهینه‌سازی اجتماع ذرات^۴ (MOPSO) [۲۴] مقایسه شده است. الگوریتم MOPSO از مهم‌ترین و کاراترین الگوریتم‌های مورد استفاده در ادبیات موضوع با هدف بهینه‌سازی مسائل چند هدفه می‌باشد. مقایسات از لحاظ زمان انجام محاسبات، تعداد جواب‌های کاندید و مرز کارای تولید شده، صورت پذیرفته است. مقایسه زمان حل و تعداد جواب‌های تولید شده توسط دو الگوریتم در جدول ۲ آورده شده است که نشانگر بهتر بودن الگوریتم NSGA-II از هر دو جنبه می‌باشد.

جدول ۲- مقایسه زمان حل و تعداد جواب‌ها

معیارها	MOPSO	NSGA-II
زمان حل	۴۵۸/۳۳۵ ثانیه	۲۱۱/۲۵۷ ثانیه
تعداد جوابهای تولید شده	۶۲ جواب	۷۶ جواب

هم‌چنین در شکل ۴ مقایسه جواب‌های حاصل از حل مسئله توسط هر کدام از الگوریتم‌ها آورده شده است. همانطور که از شکل مشخص است، الگوریتم NSGA-II در مقایسه با الگوریتم MOPSO در حل مسئله بهینه‌سازی قابلیت دسترسی سیستم از طریق تخصیص اجزای مازاد قدرت بالاتری دارد و توانا تر است و با هزینه کمتر، قابلیت یافتن جواب‌های با هزینه کمتر و قابلیت دسترسی بیشتر می‌باشد. نتایج این مقایسات نشانگر کیفیت و کارایی بالای الگوریتم NSGA-II از نظر سرعت و بهتر بودن جواب‌ها می‌باشد. جواب‌های تولید شده توسط الگوریتم براساس مدل ارائه شده از کیفیت مناسبی برای طراحی سیستم مورد نظر برخوردار است و قابلیت دسترسی سیستم در بیشتر مواقع و براساس هزینه صورت گرفته به مقدار ۱ بسیار نزدیک است. کیفیت جواب‌های تولید شده براساس پراکندگی جواب‌های در مرز پارتو تولید شده سنجیده می‌شود که پراکندگی بدست آمده در مرز پارتوی الگوریتم NSGA-II مناسب بوده و

⁴ Multi-Objective Particle Swarm Optimization

- [9] Chiang, C. H., & Chen, L. H. (2007). Availability allocation and multi-objective optimization for parallel-series systems. *European journal of operational research*, 180(3), 1231-1244.
- [10] dos Santos Coelho, L. (2009). An efficient particle swarm approach for mixed-integer programming in reliability-redundancy optimization applications. *Reliability Engineering & System Safety*, 94(4), 830-837.
- [11] Wu, P., Gao, L., Zou, D., & Li, S. (2011). An improved particle swarm optimization algorithm for reliability problems. *ISA transactions*, 50(1), 71-81.
- [12] Zou, D., Gao, L., Li, S., & Wu, J. (2011). An effective global harmony search algorithm for reliability problems. *Expert Systems with Applications*, 38(4), 4642-4648.
- [13] Wang, L., & Li, L. P. (2012). A coevolutionary differential evolution with harmony search for reliability-redundancy optimization. *Expert Systems with Applications*, 39(5), 5271-5278.
- [14] Tan, Y., Tan, G. Z., & Deng, S. G. (2013). Hybrid particle swarm optimization with differential evolution and chaotic local search to solve reliability-redundancy allocation problems. *Journal of Central South University*, 20, 1572-1581.
- [15] Zoufaghari, H., Hamadani, A. Z., & Ardakan, M. A. (2014). Bi-objective redundancy allocation problem for a system with mixed repairable and non-repairable components. *ISA transactions*, 53(1), 17-24.
- [16] Soltani, R., Safari, J., & Sadjadi, S. J. (2015). Robust counterpart optimization for the redundancy allocation problem in series-parallel systems with component mixing under uncertainty. *Applied Mathematics and Computation*, 271, 80-88.
- [17] Zhang, E., & Chen, Q. (2016). Multi-objective reliability redundancy allocation in an interval environment using particle swarm optimization. *Reliability Engineering & System Safety*, 145, 83-92.
- [18] Fyffe, D. E., Hines, W. W., & Lee, N. K. (1968). System reliability allocation and a computational algorithm. *IEEE Transactions on Reliability*, 2, 64-69.
- [19] Deb, K., Agrawal, S., Pratap, A., & Meyarivan, T. (2000, September). A fast elitist non-dominated sorting genetic algorithm for multi-

مناسب برای حل مسائل چند هدفه استفاده شده است. الگوریتم پیشنهادی NSGA-II در این مقاله از لحاظ سرعت حل، تعداد جواب‌های تولید شده و کیفیت آنها در مقایسه با الگوریتم‌های دیگر بهتر عمل کرده است. جواب‌های بدست آمده نشانگر منطق مناسب فرضیه در نظر گرفته شده می‌باشد و به طراحی سیستمها در دنیای واقعی بسیار نزدیک است. در نهایت، به عنوان پیشنهادات آتی می‌توان نوآوری در نظر گرفتن امکان وجود قطعات تعمیرپذیر و تعمیرناپذیر به طور همزمان در داخل زیرسیستم‌ها را مورد بررسی قرار داد.

مراجع

- [1] Barlow, R. E., & Proschan, F. (1975). *Statistical theory of reliability and life testing: probability models*. Florida State Univ Tallahassee.
- [2] Hamadani, A.Z. "Availability and Reliability Modeling", Ph.D. dissertation, University of Bradford, England, 1980.
- [3] Chern, M. S. (1992). On the computational complexity of reliability redundancy allocation in a series system. *Operations research letters*, 11(5), 309-315.
- [4] Coit, D. W., & Smith, A. E. (1996). Penalty guided genetic search for reliability design optimization. *Computers & industrial engineering*, 30(4), 895-904.
- [5] Elegbede, C., & Adjallah, K. (2003). Availability allocation to repairable systems with genetic algorithms: a multi-objective formulation. *Reliability Engineering & System Safety*, 82(3), 319-330.
- [6] Marseguerra, M., Zio, E., & Podofillini, L. (2004). Optimal reliability/availability of uncertain systems via multi-objective genetic algorithms. *IEEE Transactions on Reliability*, 53(3), 424-434.
- [7] Meziane, R., Massim, Y., Zeblah, A., Ghoraf, A., & Rahli, R. (2005). Reliability optimization using ant colony algorithm under performance and cost constraints. *Electric power systems research*, 76(1), 1-8.
- [8] Chen, W., " Optimal apportionment of reliability and redundancy in series systems under multiple objectives ". *Applied Mathematics and Computation*, vol.175(2), pp.1412-1423, 2006.

- [22] Pourkarim Guilani, P. (2016). Using NSGA II Algorithm for a Three Objectives Redundancy Allocation Problem with k-out-of-n Sub-Systems. *Journal of Optimization in Industrial Engineering*, 9(19), 87-96.
- [23] Zou, D., Gao, L., Li, S., & Wu, J. (2011). An effective global harmony search algorithm for reliability problems. *Expert Systems with Applications*, 38(4), 4642-4648.
- [24] Ebrahimipour, V., & Sheikhalishahi, M. (2011, April). Application of multi-objective particle swarm optimization to solve a fuzzy multi-objective reliability redundancy allocation problem. In *Systems Conference (SysCon), 2011 IEEE International* (pp. 326-333). IEEE.
- objective optimization: NSGA-II. In *International Conference on Parallel Problem Solving From Nature* (pp. 849-858). Springer Berlin Heidelberg.
- [20] Zarabian, M., Niaki, S. T. A., & Mehrabad, M. S. A NSGA-II algorithm to solve a bi-objective optimization of the redundancy allocation problem for series-parallel systems.
- [21] Sadeghi, J., Sadeghi, S., & Niaki, S. T. A. (2014). A hybrid vendor managed inventory and redundancy allocation optimization problem in supply chain management: An NSGA-II with tuned parameters. *Computers & Operations Research*, 41, 53-64.